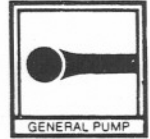




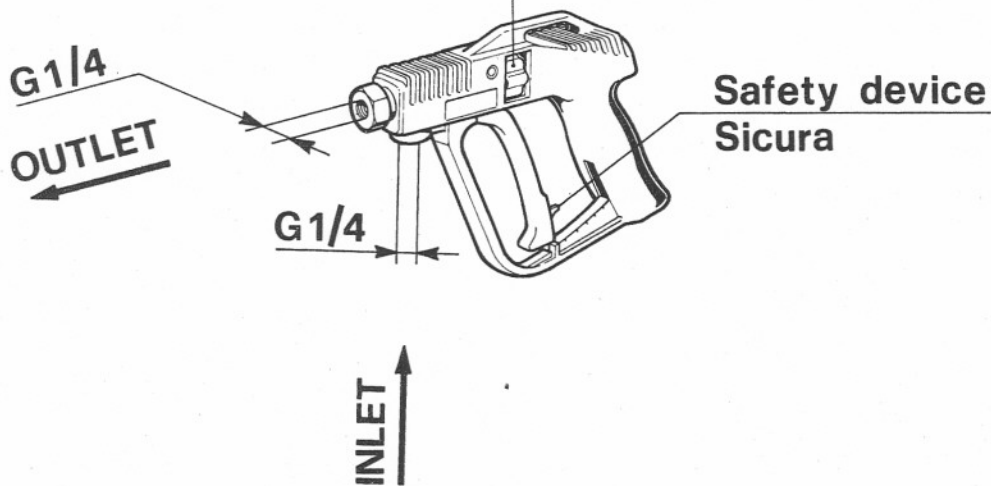
INTERNATIONAL TECHNICAL COMPANY



AUTOMATIC GUN • PISTOLA AUTOMATICA

# P10-P11-P13

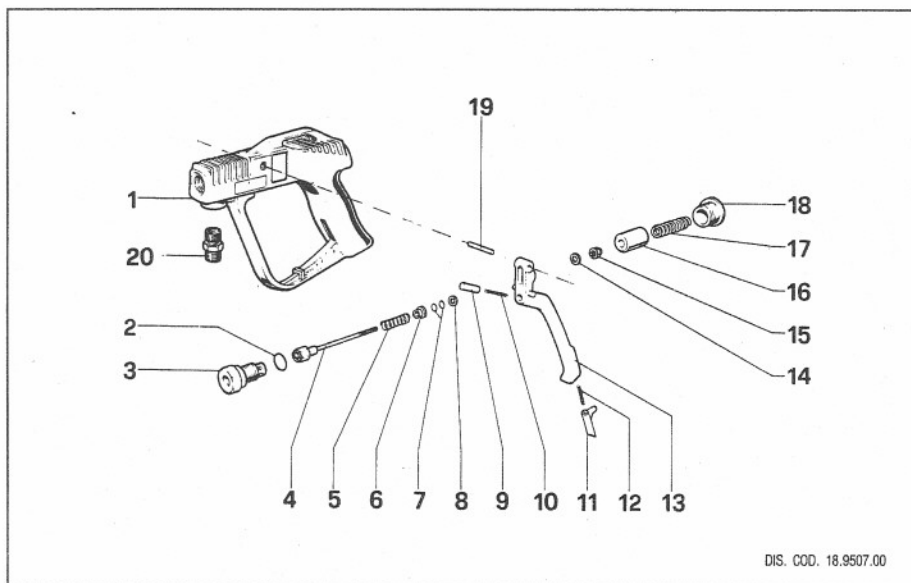
Regulating device - P13 only -  
Dispositivo regolazione - Solo per P13 -



## TECHNICAL CHARACTERISTICS - CARATTERISTICHE TECNICHE

VOLUME LEISTUNG DEBIT CAUDAL PORTATA		PRESSURE DRUCK PRESSION PRESION PRESSIONE		TEMPERATURE TEMPERATURA	
l/min.	G.P.M. (USA)	bar	p.s.i.	°C	°F
40	10.56	200	3000	140°	284°

# P10 P11



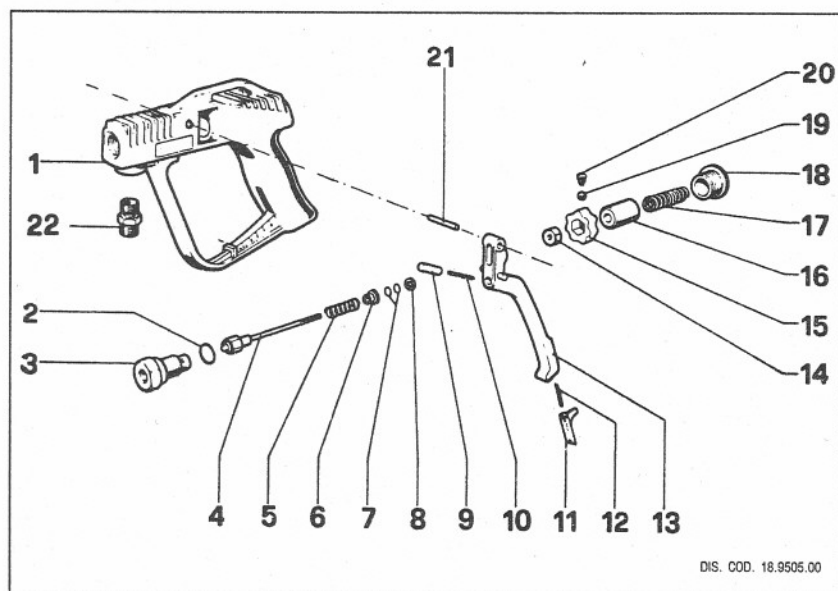
	P11	P10
KIT N.	KIT 52	KIT 105
Positions Included	2-3-4 7-8	2-3-4 7-8
Posizioni Incluse		
N. pcs.	1	1

POS.	CODE CODICE	DESCRIPTION DESCRIZIONE	N. PCS.
1	18.2056.02	Corpo pistola	1
2	90.3841.00	OR $\varnothing$ 17,13x2,62	1
3	18.2059.02	Sede valvola	1
4	18.2071.02	Asta portavalvola P10	1
	18.2044.02	Asta portavalvola P11	1
5	94.7378.00	Molla $\varnothing$ 9,5x20	1
6	18.2042.70	Guida molla	1
7	90.3568.00	OR $\varnothing$ 3,69x1,78 - Spec.	2
8	90.5007.00	Anello per OR	1
9	18.2053.70	Perno	1
10	94.7305.00	Molla $\varnothing$ 3,6x28	1

POS.	CODE CODICE	DESCRIPTION DESCRIZIONE	N. PCS.
11	18.2050.51	Nottolino per sicura	1
12	94.7303.00	Molla $\varnothing$ 2,8x21	1
13	18.2048.51	Leva di comando	1
14	96.6840.00	Rosetta $\varnothing$ 4	1
15	92.1935.00	Dado M 4x0,7 autobloccante	1
16	18.2052.70	Guida molla	1
17	94.7414.00	Molla $\varnothing$ 13x44,5	1
	98.2192.00	Tappo - M22x1,5x15 - P10	1
18	98.2190.00	Tappo M 22x1,5x15 - P11	1
19	97.6155.00	Spina cilindrica	1
20	95.2840.00	Nipplo G 1/4x28 (non standard)	1

# P13

KIT N.	KIT 73
Positions Included	2-3-4 7-8
Posizioni Incluse	
N. pcs.	1



POS.	CODE CODICE	DESCRIPTION DESCRIZIONE	N. PCS.
1	18.2046.02	Corpo pistola	1
2	90.3841.00	OR $\varnothing$ 17,13x2,62	1
3	18.2059.02	Sede valvola	1
4	18.2055.02	Asta porta valvola	1
5	94.7378.00	Molla $\varnothing$ 9,5x20	1
6	18.2042.70	Guida molla	1
7	90.3568.00	OR $\varnothing$ 3,69x1,78 - Spec.	2
8	90.5007.00	Anello per OR	1
9	18.2053.70	Perno	1
10	94.7305.00	Molla $\varnothing$ 3,6x28	1
11	18.2050.51	Nottolino per sicura	1
12	94.7303.00	Molla $\varnothing$ 2,8x21	1
13	18.2048.51	Leva di comando	1
14	92.1945.00	Dado M 4x16x10,5	1
15	18.2049.51	Ghiera	1
16	18.2052.70	Guida molla	1
17	94.7414.00	Molla $\varnothing$ 13x44,5	1
18	98.2190.00	Tappo M22x1,5x15	1
19	97.4802.00	Sfera 9/32"	1
20	94.8218.00	Molla $\varnothing$ 6x9	1
21	97.6155.00	Spina cilindrica	1
22	95.2840.00	Nipplo G 1/4x28 (non standard)	1